



# Гелиос

Светильник консольный

Освещение улиц и дорог с высокой, средней и слабой интенсивностью движения транспорта, железнодорожных платформ и станций, территорий дворов, школ и детских садов

ТУ 3461-002-05758434-94

Напряжение, В  
**220 ± 10 %**

Номинальная частота, Гц  
**50**

Климатическое исполнение  
**У1, ХЛ1**

Габаритные размеры (L x B x H), мм  
**613 x 269 x 267**

ЖКУ21-70-011/012/013/014  
ЖКУ21-100-011/012/013/014  
ЖКУ21-150-011/012/013/014  
ЖКУ21-250-011/012/014

ГКУ21-70-011/012/013/014  
ГКУ21-100-011/012/013/014  
ГКУ21-150-011/012/013/014  
ГКУ21-250-011/012

РКУ21-250-013  
РКУ21-80-014  
РКУ21-125-014

## Конструкция

- \* Основание изготовлено из стального проката и защищено порошковым покрытием
- \* Корпус-крышка изготовлено из термостойкой ударопрочной пластмассы
- \* Отражатель изготовлен методом глубокой вытяжки из алюминиевого проката, электрохимически полирован и анодирован
- \* Мод. 011, 012 – защитное стекло из светостабилизированного поликарбоната, герметично соединено с отражателем
- \* Мод. 013, 014 – защитное стекло из светостабилизированного поликарбоната соединено с отражателем при помощи накладных замков, степень защиты оптического отсека IP54
- \* Мод. 011, 013 – широкая боковая КСС
- \* Мод. 012, 014 – широкая осевая КСС
- \* ПРА установлен на легкоъемной пластине



Замена блока ПРА

## Установка и обслуживание



Отсек ПРА

- \* Рекомендуемая высота установки 6 - 10 м
- \* Для замены лампы необходимо открыть крышку ПРА, затем отодвинуть ПРА, что обеспечит свободный доступ к узлу замены лампы. Поворотом пружинной скобы освободить пластмассовый стакан с патроном и лампой, вынуть стакан из оптического отсека. Заменить лампу
- \* Для технического осмотра и монтажа комплектующих деталей необходимо открыть два замка, удерживающих крышку отсека ПРА, и поднять ее. Это обеспечит свободный доступ к дросселю, ИЗУ, конденсаторам, клеммным колодкам с монтажными проводами
- \* Для замены пластины ПРА необходимо открыть крышку ПРА, отстегнуть пружинную защелку, приподнять пластину с ПРА и вытащить ее из пазов
- \* Сборку производить в обратной последовательности

## Преимущества

- \* Светильник имеет современный дизайн
- \* Применение корпуса-отражателя позволяет уменьшить количество деталей и снизить массу светильника
- \* Отражатель устойчив к воздействию окружающей среды, сохраняет светотехнические параметры в процессе эксплуатации
- \* Защитное стекло ударопрочное и устойчиво к воздействию ультрафиолета
- \* Герметичный оптический отсек обеспечивает защиту от пыли и влаги
- \* Светильник прост и удобен в эксплуатации
- \* Широкая боковая силы света мод. 011 и 013 позволяет использовать светильник для освещения улиц и дорог шириной до 40 м

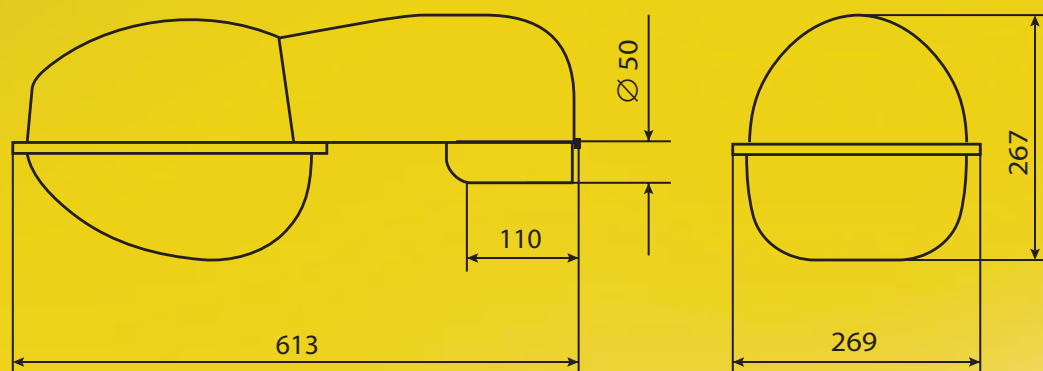


Замена лампы



# Гелиос

Светильник консольный



## Технические параметры

Наименование	Тип лампы	Номинальная мощность, Вт	Патрон	КПД, % (не менее)	Максимальный коэффициент использования по освещенности	Тип кривой силы света (КСС)*	Степень защиты оптического отсека	Степень защиты отсека ПРА	Масса, кг (не более)
ЖКУ21-70-011/012; 013/014	ДНаТ	70	E27	78/75	RS=0,48 KS=0,24/035	Широкая боковая/осевая	IP65; IP54	IP54	5,9
ЖКУ21-100-011/012; 013/014	ДНаТ	100	E40	77/74	RS=0,47 KS=0,24/0,3	Широкая боковая/осевая	IP65; IP54	IP54	5,1
ЖКУ21-150-011/012; 013/014	ДНаТ	150	E40	76/73	RS=0,46 KS=0,25/0,36	Широкая боковая/осевая	IP65; IP54	IP54	5,6
ЖКУ21-250-011/012; 014	ДНаТ	250	E40	75/72	RS=0,45 KS=0,26/0,36	Широкая боковая/осевая	IP65; IP54	IP54	6,9
ГКУ21-70-011/012; 013/014	ДРИ	70	E27	70	RS=0,40 KS=0,21/0,39	Широкая боковая/осевая	IP65; IP54	IP54	5,9
ГКУ21-100-011/012; 013/014	ДРИ	100	E27	70	RS=0,45 KS=0,25/0,38	Широкая боковая/осевая	IP65; IP54	IP54	6,1
ГКУ21-150-011/012; 013/014	ДРИ	150	E27	70	RS=0,43 KS=0,23/0,35	Широкая боковая/осевая	IP65; IP54	IP54	6,6
ГКУ21-250-011/012	ДРИ	250	E40	70	RS=0,41 KS=0,25/0,38	Широкая боковая/осевая	IP65	IP54	7,9
РКУ21-80-014	ДРЛ	80	E27	70	0,32	Широкая осевая	IP54	IP54	5,7
РКУ21-125-014	ДРЛ	125	E27	70	0,32	Широкая осевая	IP54	IP54	5,7
РКУ21-250-013	ДРЛ	250	E40	68	RS=0,35 KS=0,26	Широкая боковая	IP54	IP54	6,9

\* КСС – см. на стр. 312.

